



INSTRUCTIONS DE MONTAGE

ASSEMBLY INSTRUCTION / INSTRUCCIONES DE MONTAJE / ISTRUZIONI DI MONTAGGIO / BAUANLEITUNG
MONTAGERICHTLIJNEN / 안전수칙 / 取扱説明書 / 安全说明 / ИНСТРУКЦИЯ ПО СБОРКЕ

VOITURE À PÉDALES CLASSIQUE CLASSIC PEDAL CAR / TRETAUTO KLASSIKER REF : 1933



FR AVERTISSEMENTS DE SÉCURITÉ

1. Suivez bien les procédures de montage, certaines parties peuvent présenter un danger.
 2. Veillez à effectuer un contrôle et entretien régulier des pièces principales.
 3. Veillez à ce que les vis et boulons soient bien serrés avant usage.
 4. Ne convient pas à un enfant de plus de 6 ans.
 5. Ce jouet doit être utilisé sous la surveillance d'un adulte. Un seul passager à la fois.
 6. Il convient que le jouet soit utilisé avec précaution de par les qualités d'adresse qu'il requiert afin d'éviter toute chute ou collision susceptible de blesser l'utilisateur ou des tiers.
 7. Ce jouet ne possède pas de système de freinage. Ne pas le conduire sur des pentes raides, des escaliers ou près de l'eau. Ne jamais utiliser sur un terrain irrégulier, pour faire des sauts ou des cascades.
 8. Ne pas utiliser sur la voie publique.
- Fabriquée en Chine.

ATTENTION! SEUL UN ADULTE DOIT MONTER ET ASSEMBLER CE JOUET. CE JOUET NE CONVIENT PAS À UN ENFANT DE MOINS DE 36 MOIS. PRÉSENCE DE PETITES PIÈCES POUVANT ÊTRE INGÉRÉES. DANGER D'ÉTOUFFEMENT.

EN SAFETY INSTRUCTIONS

1. For the safety of the child, please follow assembly steps correctly, otherwise these parts may present a danger.
 2. Please carry out regular check and maintenance of the main parts at regular interval.
 3. Make sure all nuts and bolts are tightened prior to use.
 4. Not suitable for children over 6 years old.
 5. Adult supervision is required. Make certain that anyone who use this toy has been fully instructed in its operation. Single passenger only.
 6. This toy should be used carefully and requires a skillfull ride, in order to avoid any fall or collision.
 7. This toy does not have a braking system. Do not ride on steep hills, on steps or near water. Never use this car on rough terrain, for jumping or other stunts. Shoes and helmet should be worn at all times to prevent injury.
 8. Do not use on public roads.
- Made in China.

WARNING! ADULT ASSEMBLY REQUIRED. NOT SUITABLE FOR CHILDREN UNDER 36 MONTHS. CONTAINS SMALL PARTS, CHOKING HAZARD.

ES ADVERTENCIAS DE SEGURIDAD

1. Respete las instrucciones de montaje, algunas partes pueden presentar riesgos.
 2. Efectúe un control y mantenimiento regular de las piezas principales.
 3. Compruebe que los tornillos y pernos estén bien apretados antes de utilizar el juguete.
 4. No apto para niños mayores de 6 años.
 5. Este juguete debe utilizarse bajo la vigilancia de un adulto. Un único pasajero a la vez.
 6. El juguete debe utilizarse con precaución por las calidades de dirección que requiere para evitar caídas o colisiones que pudieran provocar heridas al usuario o a terceras personas.
 7. Este juguete no tiene sistema de frenado. No se debe conducir en colinas empinadas, en escaleras o cerca del agua. Nunca utilice este juguete en terrenos escabrosos, para saltar u otras acrobacias. Debe utilizarse calzado y casco en todo momento para prevenir daños.
 8. No utilizar en vías públicas.
- Fabricado en China.

ATENCIÓN: JUGUETE NO APTO PARA NIÑOS DE MENOS DE 36 MESES. SOLO UN ADULTO DEBE MONTAR Y ENSAMBLAR ESTE JUGUETE (CONTIENE PIEZAS PEQUEÑAS). PELIGRO DE ASFIXIA

IT AVVERTENZE DI SICUREZZA!

1. Seguire scrupolosamente le procedure di montaggio: alcuni passaggi possono presentare un pericolo.
 2. Controllare e manuzionare regolarmente i componenti principali.
 3. Prima dell'uso, verificare che le viti e i bulloni siano ben avvitati.
 4. Non adatto a bambini sopra i 6 anni.
 5. Utilizzare solo in presenza di un adulto. Un solo passeggero alla volta.
 6. Utilizzare con attenzione: questo giocattolo richiede qualità di destrezza per evitare cadute o scontri che potrebbero ferire l'utilizzatore o terze persone.
 7. Questo giocattolo non dispone di un sistema frenante. Non salirci su salite ripide, gradini o vicino all'acqua. Non utilizzare mai questo giocattolo su terreno accidentato, per saltare o compiere altre azioni pericolose. È opportuno indossare sempre le scarpe e il casco per evitare incidenti.
 8. Non utilizzare su strade pubbliche.
- Fabbricato in Cina.

ATTENZIONE! QUESTO GIOCATTOLO NON È INDICATO PER BAMBINI AL DI SOTTO DEI 36 MESI. SOLO UN ADULTO DOVREBBE ASSEMBLARE E MONTARE IL GIOCATTOLO (CONTIENE PICCOLE PARTI). PERICOLO DI SOFFOCAMENTO.

DE SICHERHEITSHINWEIS

1. Befolgen Sie die Bauanleitung genau, manche Teile können gefährlich sein.
 2. Bitte prüfen Sie regelmäßige und gründlich alle Hauptbestandteile.
 3. Achten Sie darauf, dass diese bereits vor dem ersten Gebrauch fest gezogen sind.
 4. Nicht geeignet für Kinder ab 6 Jahren.
 5. Dieses Spielzeug darf nur unter Aufsicht eines Erwachsenen benutzt werden. Es darf immer nur von einem Kind gefahren werden.
 6. Das Spielzeug muss mit Vorsicht und dem Können des Kindes entsprechend benutzt werden, so dass jeder Sturz oder Zusammenstoß und damit jede Verletzung des Benutzers oder eines Dritten vermieden werden kann.
 7. Keine Bremsen vorhanden. Nicht auf abschüssigen Straßen, in Treppen oder in der Nähe von Wasser benutzen. Darf nicht benutzt werden, um Sprünge oder gefährliche Manöver auszuführen.
 8. Nicht im öffentlichen Verkehr verwenden.
- In China hergestellt.

ACHTUNG! DIESES SPIELZEUG IST FÜR KINDER UNTER 3 JAHREN NICHT GEEIGNET. DIESES SPIELZEUG DARF NUR VON ERWACHSENEN MONTIERT UND ZUSAMMENGEBAUT WERDEN, DA ES KLEINTEILE ENTHÄLT. ERSTICKUNGSGEFAHR.

NL VEILIGHEIDSWAARSCHUWINGEN!

1. Volg de montageprocedure nauwgezet, sommige onderdelen kunnen een gevaar inhouden.
 2. Voer regelmatig een controle en onderhoud van de belangrijkste onderdelen uit.
 3. Controleer dat de schroeven en bouten goed aangespannen zijn vooraleer het speelgoed te gebruiken.
 4. Niet geschikt voor kinderen vanaf 6 jaar oud.
 5. De stapfiets moet gebruikt worden onder toezicht van een volwassene. Een passagier tegelijkertijd.
 6. Dit speelgoed moet voorzichtig gebruikt worden omdat het een zekere handigheid vereist om valpartijen of botsingen te vermijden waardoor de gebruiker of anderen gewond kunnen raken.
 7. Dit speelgoed heeft geen remsysteem. Rijd niet op steile heuvels, op trappen of nabij water. Gebruik dit speelgoed nooit op ruw terrein, voor springen of andere stunts. Altijd moeten schoenen en een helm worden gedragen om verwondingen te voorkomen.
 8. Niet gebruiken op de openbare weg.
- Vervaardigd in China.

OPGEPAST: DIT SPEELGOED IS NIET GESCHIKT VOOR EEN KIND JONGER DAN 36 MAAND. VOLWASSENE MONTAGE NODIG. ER ZIJN KLEINE ONDERDELEN AANWEZIG DIE INGESLIKT KUNNEN WORDEN. GEVAAR VOOR VERSTIKKING.

KR 안전수칙

1. 꼭 안전수칙을 단계별로 읽고 숙지하시기 바랍니다. 그렇지 않을 경우 위험할 수 있습니다.
 2. 정기적으로 주요 부품을 점검하고 정비하십시오.
 3. 너트와 볼트가 잘 조여졌는지 확인하십시오.
 4. 이 제품은 3~6세 아동이 사용하기에 적합합니다.
 5. 주행 시 반드시 어른의 감독하에 사용할 수 있게 해주십시오. 조종법과 안전수칙을 완벽히 숙지 후에 사용할 수 있게 해주시고, 한 번에 한 명만 탈 수 있게 지도해 주십시오.
 6. 낙상 및 충돌을 예방하기 위해 아이가 충분히 조종에 익숙해진 후 조심해서 사용하도록 지도하십시오.
 7. 본 제품은 제동 장치가 설계되어 있지 않습니다. 안전을 위해 찾길, 울퉁불퉁한 길, 물가 주변이나 내리막길에서의 사용을 금합니다. 또한 제품 위에 올라타 뛰는 등 위험한 행동을 금합니다. 부상을 예방하기 위해 제품 사용 시 꼭 안전 헬멧과 신발을 항상 착용해주시기 바랍니다.
 8. 찾길에서 타는 것을 금합니다.
- Made in China

경고! 안전을 위해 36개월 이하 영아의 사용을 지양합니다. 또한, 본 제품은 작은 부속품이 있어 어린이가 입에 넣을 수 있으니 조립을 끝낸 후 아이와 함께 사용하지 않습니다. 질식 위험.

JP 安全にお乗りいただくために

1. お子様の安全のため、必ず手順に従って組立ててください。部品の扱いには十分ご注意ください。
 2. 定期的な部品の点検整備を行ってください。
 3. ご使用前に必ずすべてネットとボルトに緩みがないか確認してください。
 4. この製品は6歳以上のお子様には適していません。
 5. 保護者の方はお子様のご使用中は目を離さないでください。お子様に製品の操作方法をしっかりと指示してください。この製品が一人乗り用です。
 6. 転倒や衝突を避けるために、十分注意し、危険な乗り方をしないでください。
 7. このおもちゃにはブレーキはありません。急な傾斜、段差、階段、水場の近くでは乗らないでください。ジャンプするなどの、この車を平地以外では絶対に使用しないでください。怪我を防ぐため、常に靴やヘルメットを着用してください。
 8. 公道では使用しないでください。
- 中国製

警告! この製品は36ヶ月以上のお子様には適してはおりません。強度に限りがあります。大人の方が組立ててください(小さな部品が入っていますので扱いにご注意ください)。窒息の危険。

CN 安全说明

1. 为了儿童的安全，请正确遵循组装步骤，否则某些部件可能带来危险。
 2. 请定期对主要零件进行检查和维修。
 3. 使用前，请确保所有螺母和螺栓都已拧紧。
 4. 适合 3 至 6 岁儿童。
 5. 要求成人监督。请确保任何使用这种玩具的人，已完全掌握它的操作。仅限单个乘客。
 6. 为了避免任何跌落或碰撞，这种玩具应小心使用，并需要熟练的骑行技巧。
 7. 这种玩具没有刹车系统。请不要在陡峭的山坡、台阶处或水边骑行。切勿在崎岖的地形处使用这种玩具，做跳跃或其他特技。任何时候都必须穿上鞋子并戴上头盔，以防止受伤。
 8. 请勿在公共道路上使用。
- 中国制造

警告! 要求成人装配。含有小零件。有窒息的危险。
不适合 36 个月以上的儿童。

RU ИНСТРУКЦИИ ПО БЕЗОПАСНОСТИ

1. С целью обеспечения безопасности ребенка, следует строго соблюдать последовательность этапов сборки, в противном случае некоторые детали могут представлять опасность.
 2. Необходимо проводить регулярный осмотр и техническое обслуживание основных деталей машины.
 3. Перед использованием убедитесь, что все гайки и болты затянуты надлежащим образом.
 4. Для детей от 3 до 6 лет.
 5. Использование возможно только под надзором взрослых. Убедитесь, что катающийся ребенок ознакомлен с принципами управления игрушкой. Допускается катание только одного ребенка.
 6. При катании следует проявлять осторожность, во избежание падения или столкновения необходимо овладеть определенными навыками управления.
 7. Эта игрушка не оборудована тормозной системой. Катание на крутых уклонах, на ступеньках или около водоемов запрещено. Запрещается использование игрушки на неровной поверхности, выполнение прыжков или других трюков. Во избежание травмирования необходимо всегда надевать обувь и защитный шлем.
 8. Запрещается использовать игрушку на автомобильных дорогах.
- Сделано в Китае

ВНИМАНИЕ: НЕОБХОДИМА СБОРКА ВЗРОСЛЫМИ. СОДЕРЖИТ МЕЛКИЕ ДЕТАЛИ. ОПАСНОСТЬ УДУШЕНИЯ. НЕ ПРЕДНАЗНАЧЕНО ДЛЯ ДЕТЕЙ ДО 36 МЕСЯЦЕВ. ОПАСНОСТЬ УДУШЬЯ.

Conserver ces Informations / Please keep this information / Mantener esta informacion / Mantieni queste informazioni / Behalte diese Information / Bewaar deze informatie / 사용설명서를 보관하십시오 / この取扱説明書は保管しておいてください / 请保留此说明书 / Пожалуйста, сохраните эту информацию

Follow us !

www.baghera.fr
info@baghera.fr

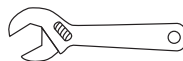
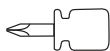
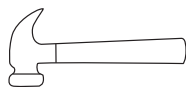
BAGHERA SARL
40 RUE DE MONTREUIL
78000 VERSAILLES
FRANCE



ASTM
F963

1**OUTILS NECESSAIRES**

TOOLS REQUIRED / HERRAMIENTAS NECESARIAS / STRUMENTI NECESSARI / BENÖTIGTES WERKZEUG / VEREIST GEREEDSCHAP / 필요한 도구 / 必要な工具 / 要求使用工具 / НЕОБХОДИМЫЕ ИНСТРУМЕНТЫ



**OU
OR
ODER**

**2****VIS ET ECROUS**

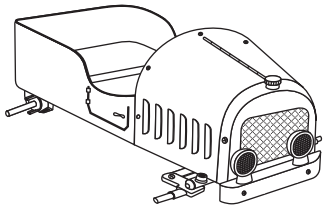
HARDWARE SET COMPONENTS / SET DE MONTAJE / SET DI PEZZI METALLICI / SCHRAUBEN UND MUTTER / ONDERDELEN SET / 필요한 도구 / 必要な工具 / 要求使用工具 / КОМПЛЕКТ КРЕПЕЖНЫХ ЭЛЕМЕНТОВ

PIÈCE N° / PART N°	QTÉ / QTY	DESCRIPTION	DÉTAIL / SPEC.
*2127	1	Contre-ecrou hexagonal / Hexagonal Locknut	M4
*2141	2	Ecrou / Cap Nut	Ø 1/4"
*2218	1	Vis / Machine Screw	M4 x 24mm
*2142	2	Vis / Machine Screw	Ø 1/4" x 25mm
*2144	1	Rondelle / Washer	Ø 10.5mm D.
*1860	4	Capuchon / Hub Cap	Ø 10mm

* Pièces standard pouvant être achetées sur place. Standard Hardware items may be purchased locally.

3**(PIÈCE N°) X QTÉ****(Part N°) X Qty / (Teile Nr.) Menge X**

Certaines parties peuvent déjà avoir été pré-assemblées. Some parts may have already been pre-assembled upon receipt.



1933-001 X1



19893 X1



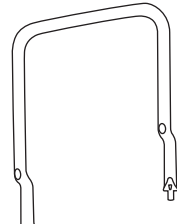
1819 X1



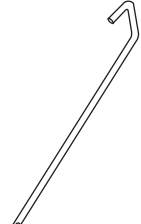
1820 X1



1821 X2



1872 X1



1852 X1



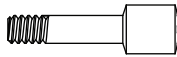
1890 X1



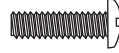
2127 X1



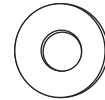
2141 X2



2218 X1



2142 X2



2144 X1

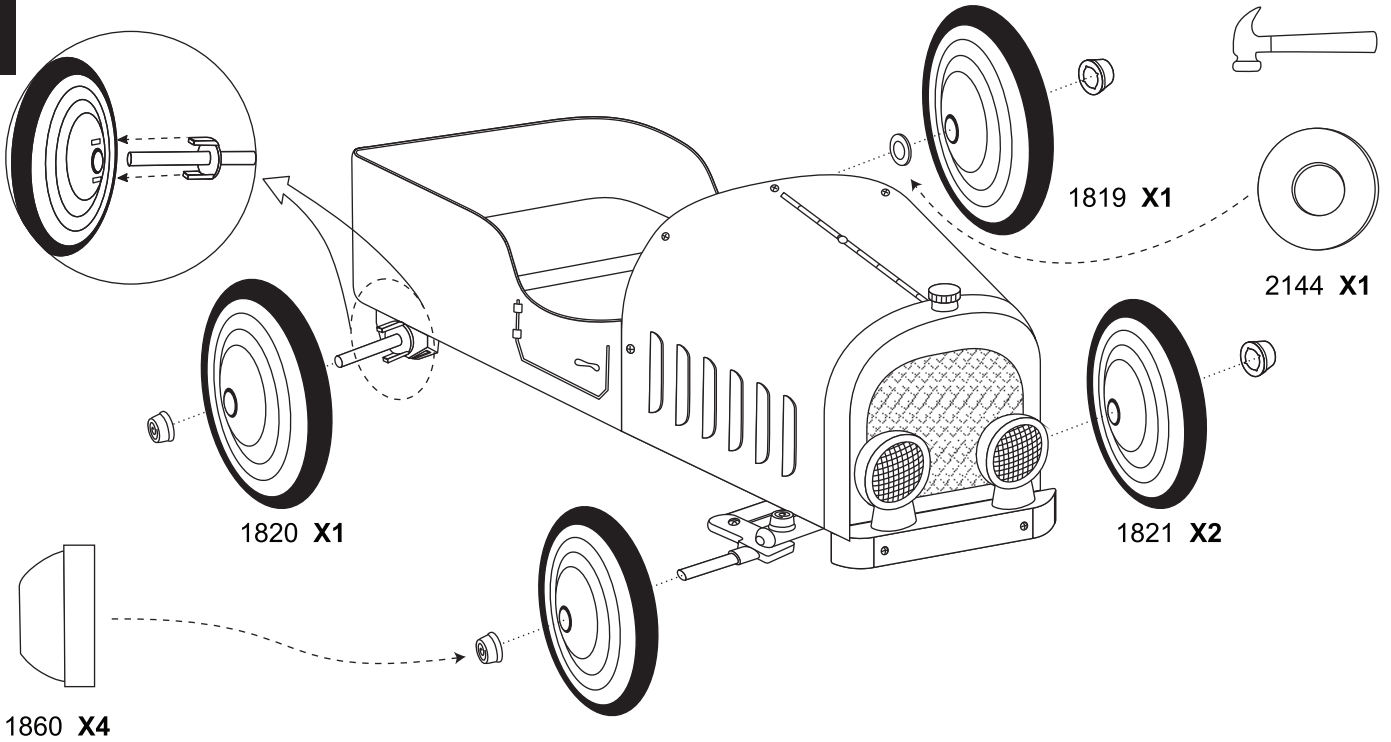
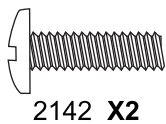


1860 X4

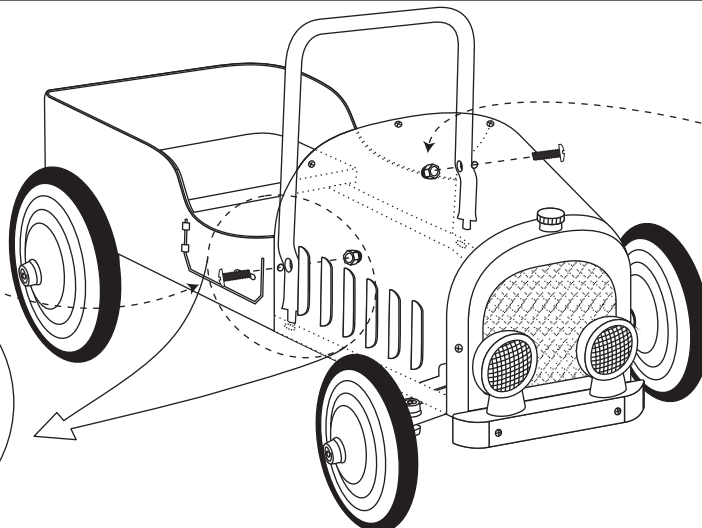
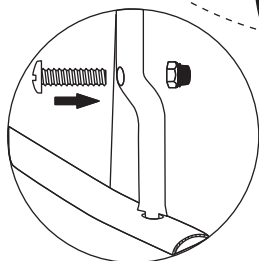
Les pédales sont réglables - 3 positions

The pedals are adjustable / Die Pedale sind verstellbar / Pedales regulables / I pedali sono regolabili / يمكن تعديل البدالات لثلاث مواضع

페달은 조정 가능합니다 / 可调节踏板 / ペダル位置調整可能

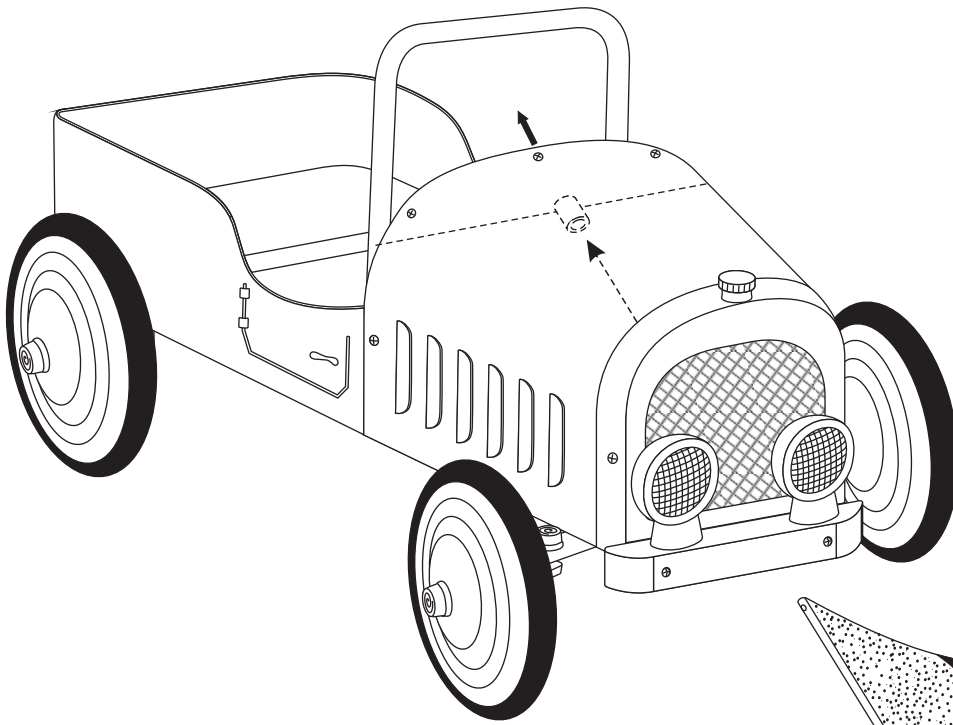
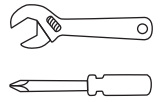
4**5**

2142 X2

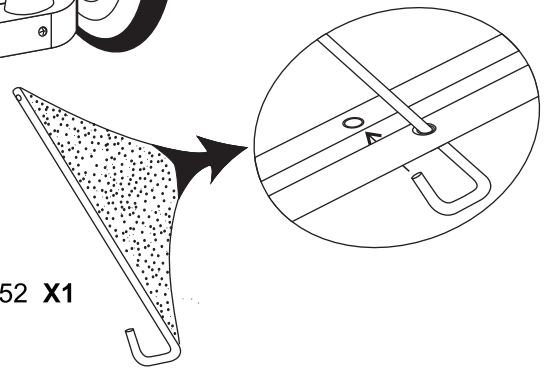


2141 X2

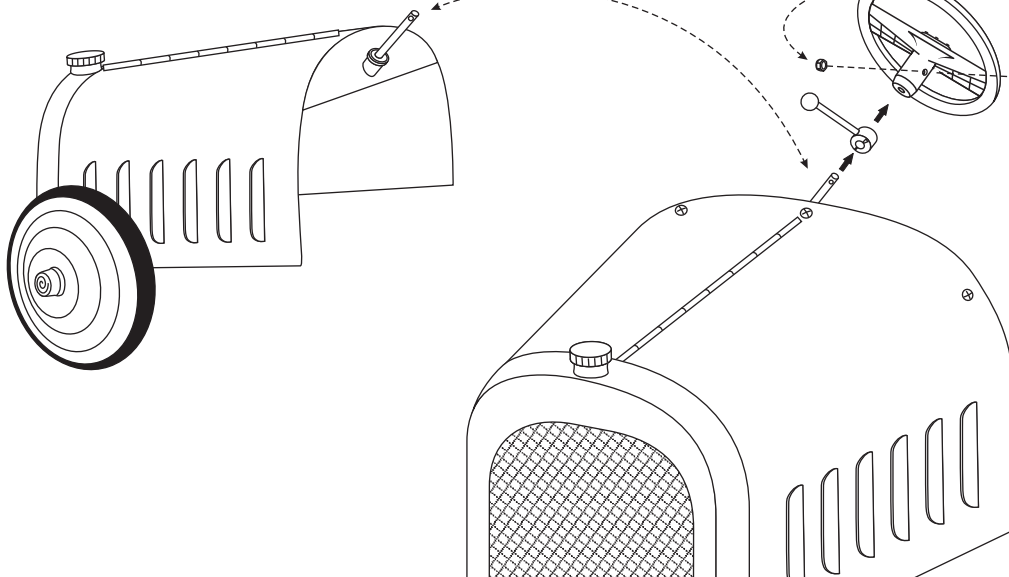
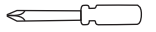
6



1852 X1



7



2127 X1

2218 X1